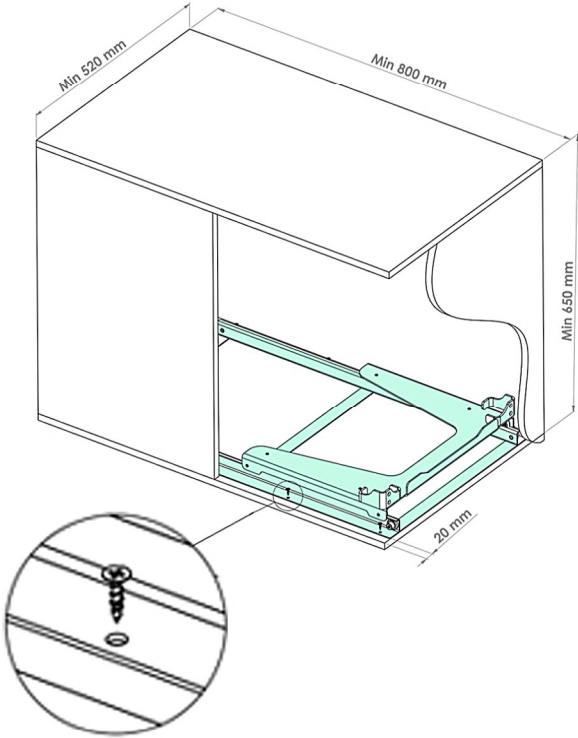
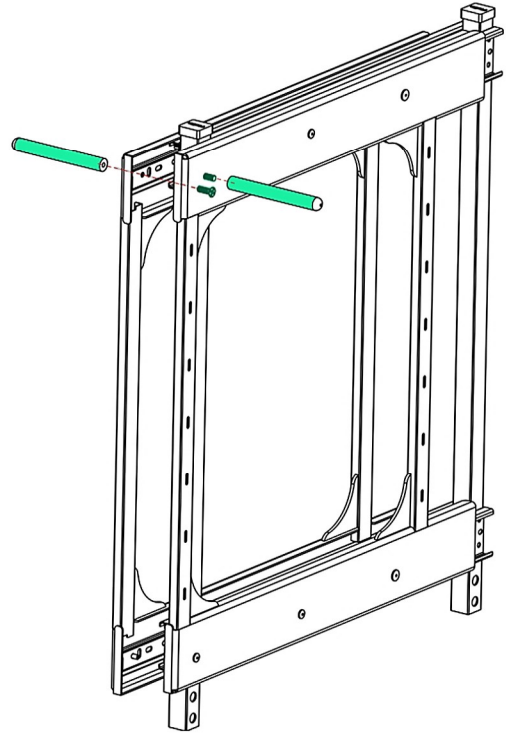


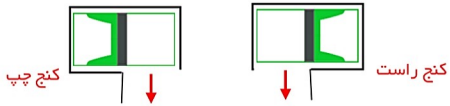
۲- مجموعه ریل و واگن را داخل کابینت قرار داده و طبق نقشه، آن را به وسیله پیچ D به کف ببندید به طوری که از لبه جلوی کابینت ۲۰ میلیمتر و از کنار بدون فاصله باشد



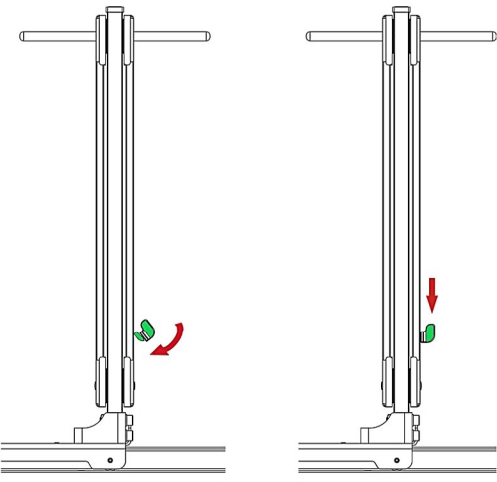
۱- مطابق شکل دسته های میبک کریر را در جای خود با پیچ C نصب کنید



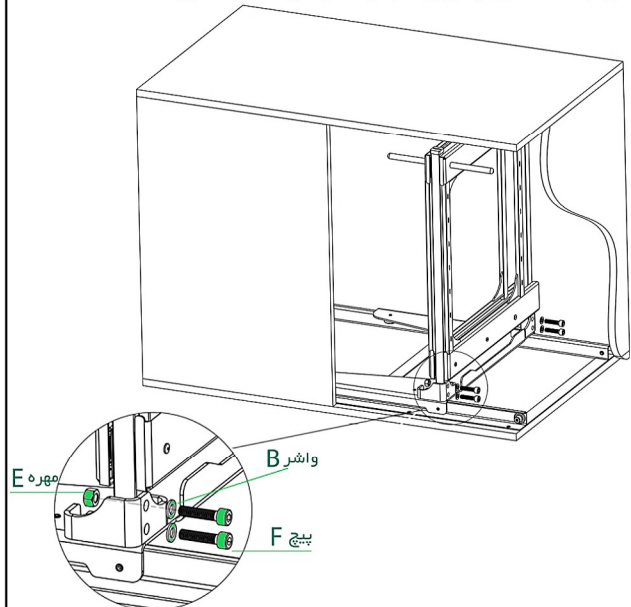
نکته: دقت نمایید با چرخش واگن میبک کریر، بخش U شکل در گنچ چپ و یا راست کابینت قرار گیرد و استراکچر عمودی به نحوی روی آن مونتاز گردد که جهت خروج ریل ها به سمت بیرون کابینت باشد



۴- مطابق شکل قلابهای زیر طبقات را در جای دلخواه قرار دهید



۳- مطابق شکل بدنه اصلی را روی مجموعه واگن نصب نمایید



۵- مطابق شکل سبدها را روی قلاب ها قرار دهید.

