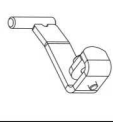


450-550 TANDEM UNIT
INSTALLATION INSTRUCTION



700	3x
1100	4x
1400	5x
1700	6x



2x



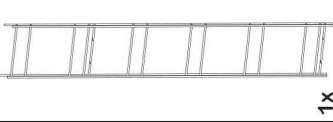
2x



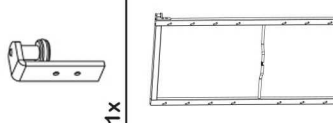
3x



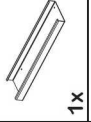
2x



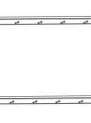
1x



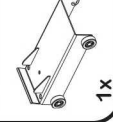
1x



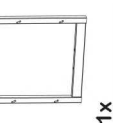
1x



1x



1x



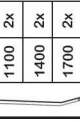
1x



1x



1x



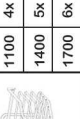
2x



2x



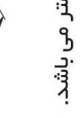
2x



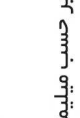
2x



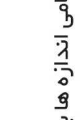
2x



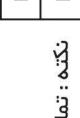
2x



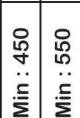
2x



2x



2x



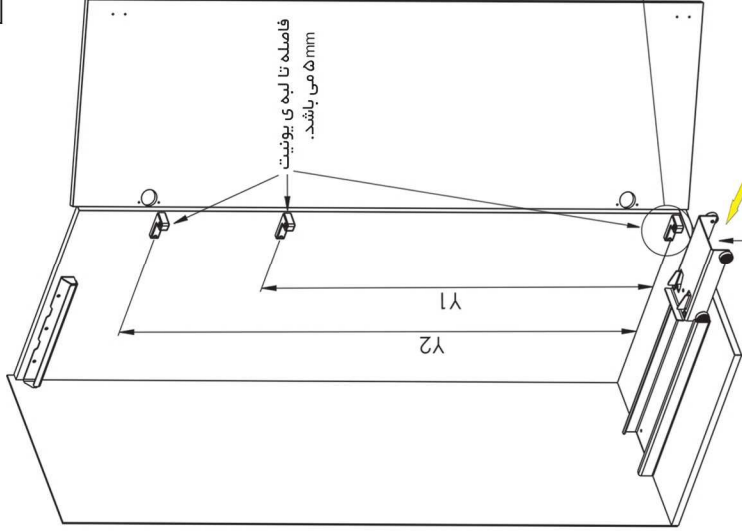
2x



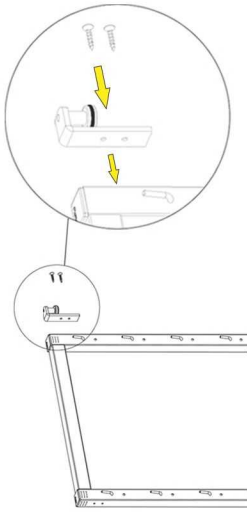
2x

4

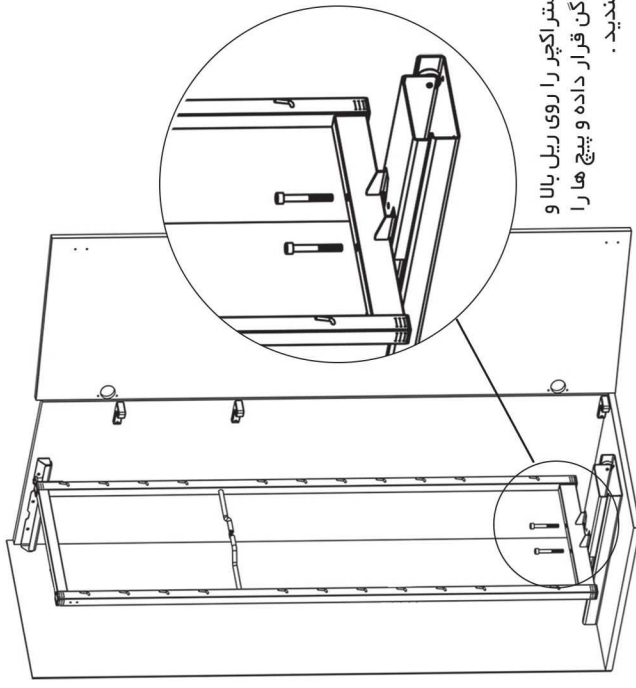
Unit Height	Y ₁	Y ₂
Min : 700	528	—
Min : 1100	593	—
Min : 1400	893	1185
Min : 1700	1190	1490



5

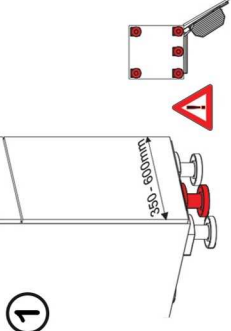


6

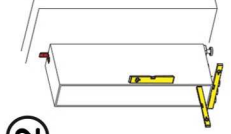


1

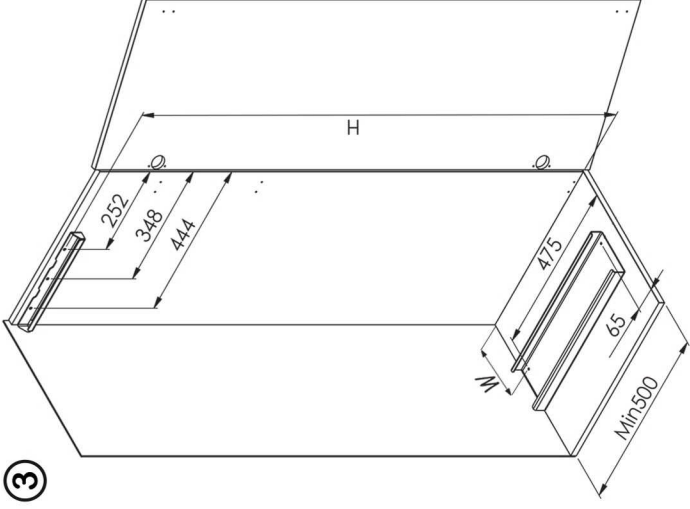
1



2



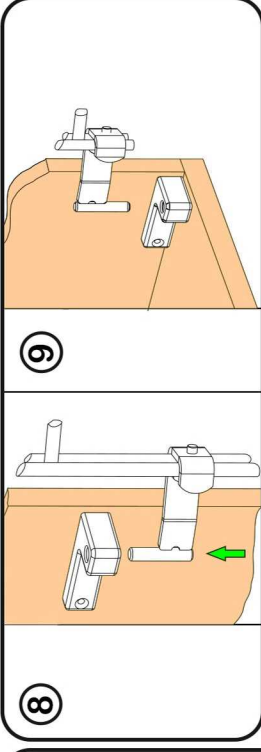
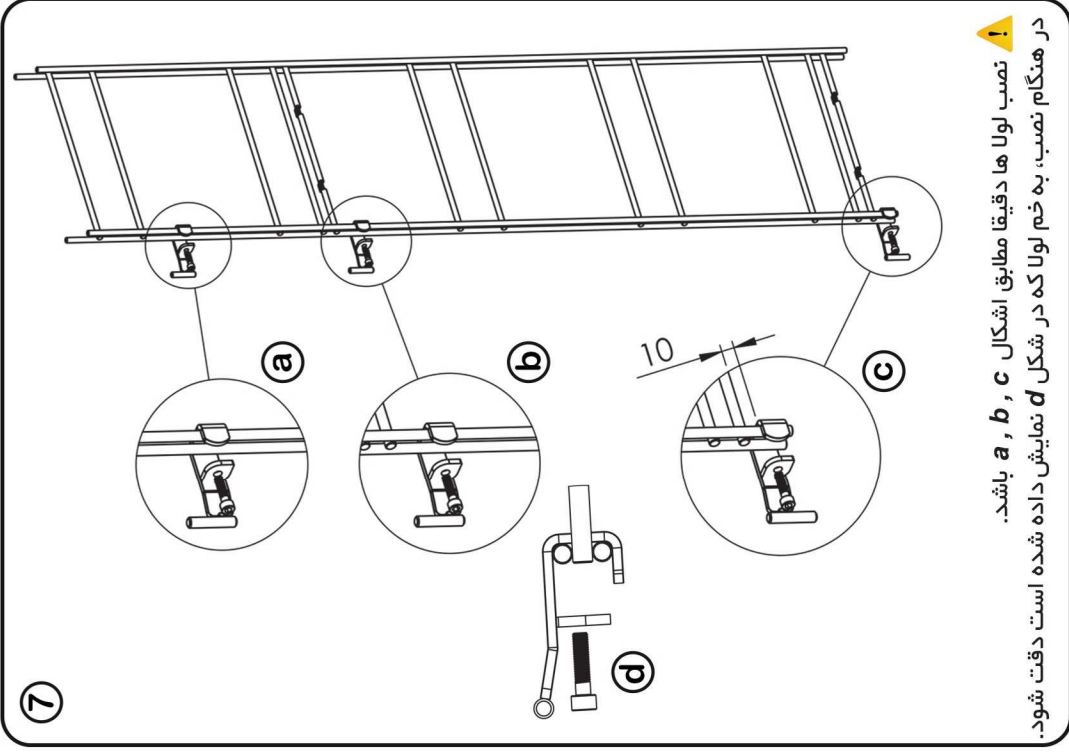
3



Unit Height	H
Min : 700	643
Min : 1100	1043
Min : 1400	1343
Min : 1700	1643

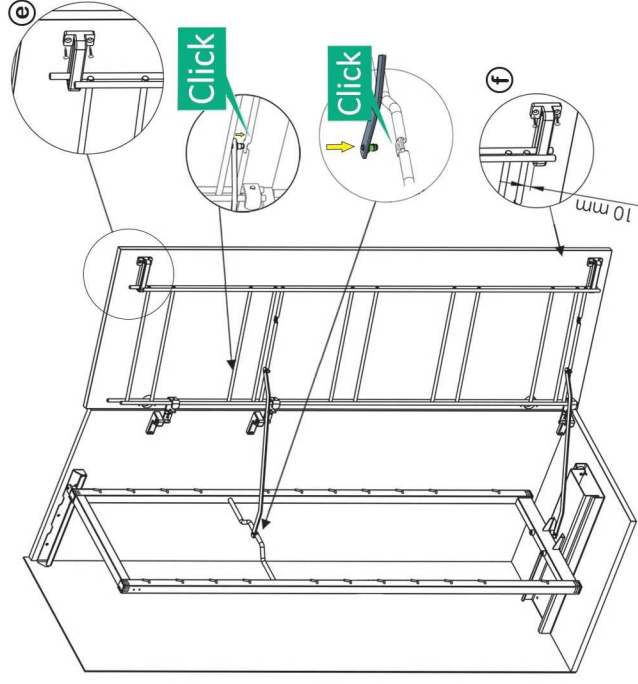
Unit Width	W
Min : 450	170
Min : 550	220

تکنه : تمامی اندازه ها بر حسب میلیمتر می باشد.



10

• باز کردن درب به صورت کامل (11°) و نصب راهنما مطابق شکل **e** و **f**



فاصله راهنما از آخرین مسوار افقی 10 mm می باشد. **f**

۱. نصب پایه های کابینت
۲. تراز و محکم کردن کابینت
۳. نصب ریل کف و بالا
۴. نصب لولای پلاستیکی روی کابینت و قرار دادن واگن روی ریل کف
۵. نصب غلطک ریل بالا بر روی استراکچر
۶. قرار دادن استراکچر بر روی ریل بالا و واگن و بستن پیچ های مربوطه
۷. نصب قلاب لولا بر روی فریم درب
۸. نصب فریم درب بر روی لولای پایینی
۹. نصب فریم درب بر روی لولای میانی و بالایی
۱۰. اتصال فریم درب به فریم اصلی توسط اهرم بالا و پایین و نصب راهنماها بر روی درب کابینت

نکته : تمامی اندازه ها بر حسب میلیمتر می باشد.

! چنانچه محصول مطابق دستورالعمل نصب نگردد شامل گارانتی نمی شود.

این محصول با سبدهای پرو (کف چوب) و سبدهای مفتولی عرضه میشود. ●

جهت دیدن فیلم های نصب محصولات بارکد را اسکن و یا به سایت شرکت مراجعه نمایید

@platinaccess

@platinaccessories

www.platinaccess.ir



فیلم آموزش نصب