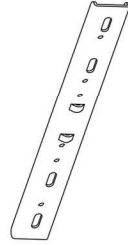
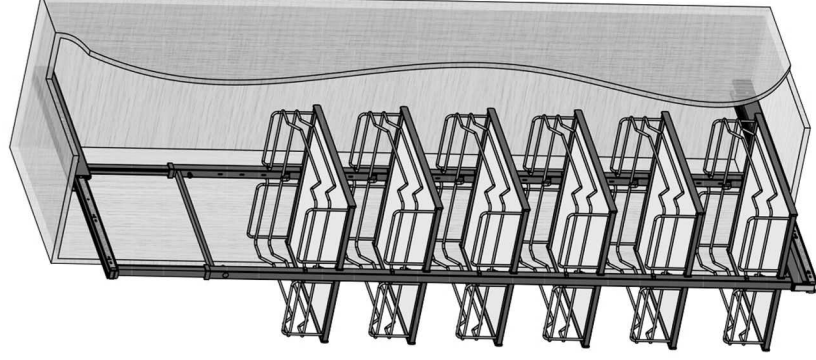
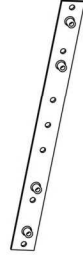




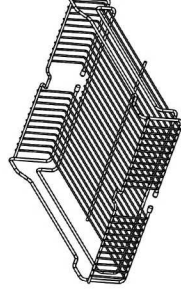
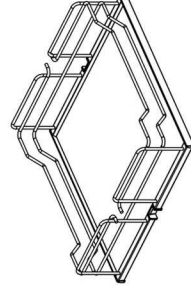
1X



Unit height	QTY.
90-110, 110-125, 125-140, 140-160	2X
160-180, 180-200, 200-220	3X

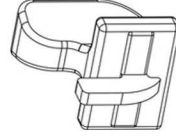


Unit height	QTY.
90-110, 110-125, 125-140, 140-160	2X
160-180, 180-200, 200-220	3X



Unit height	QTY.
90-110	3X
110-125	3X
125-140	4X
140-160	4X
160-180	5X
180-200	6X
200-220	6X

Unit height	QTY.
90-110, 110-125	6X
125-140, 140-160	8X
160-180	12X
180-200, 200-220	16X



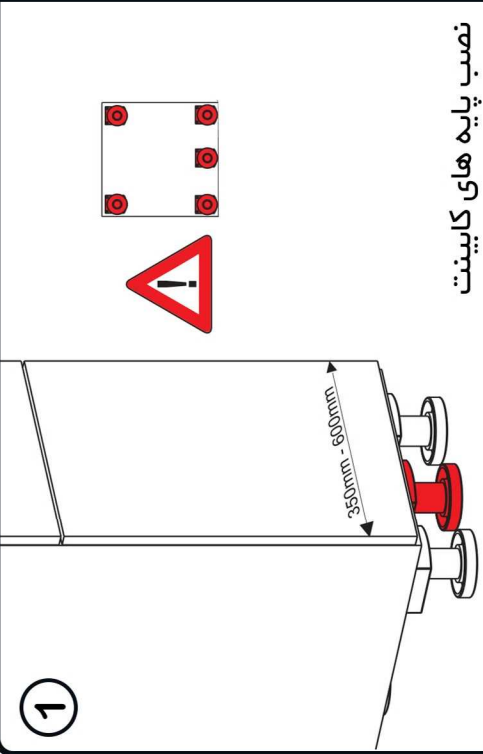
Unit height	QTY.
90-110, 110-125, 125-140, 140-160	21X
160-180, 180-200, 200-220	28X



Unit height	QTY.
90-110, 110-125, 125-140, 140-160	16X
160-180, 180-200, 200-220	24X

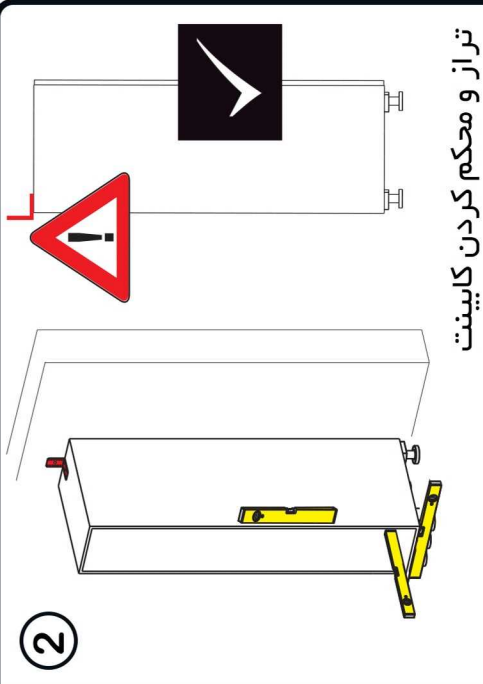


Unit height	QTY.
90-110, 110-125, 125-140, 140-160	2X
160-180, 180-200, 200-220	3X



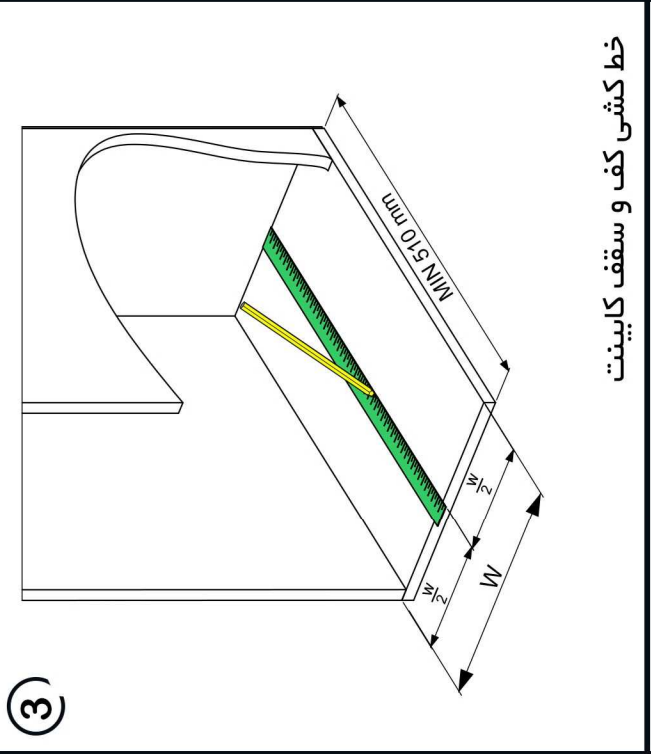
1

نصب پایه های کابینت



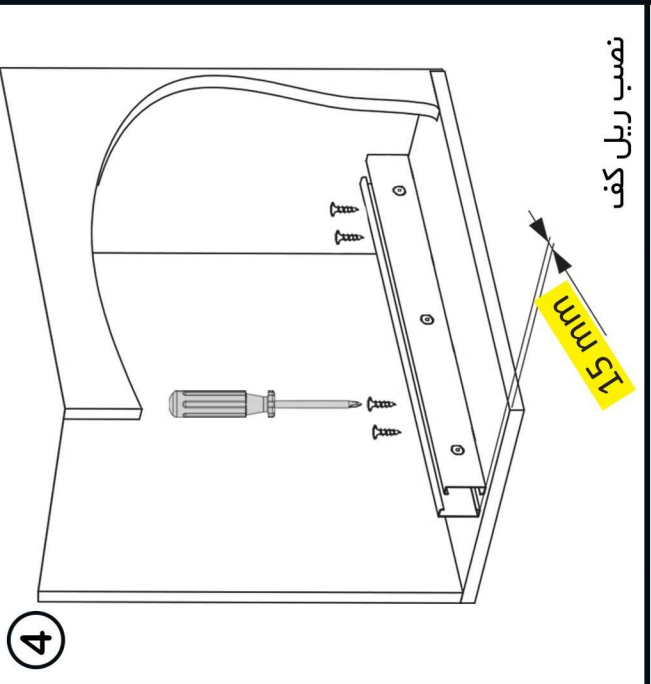
2

تراز و محکم کردن کابینت



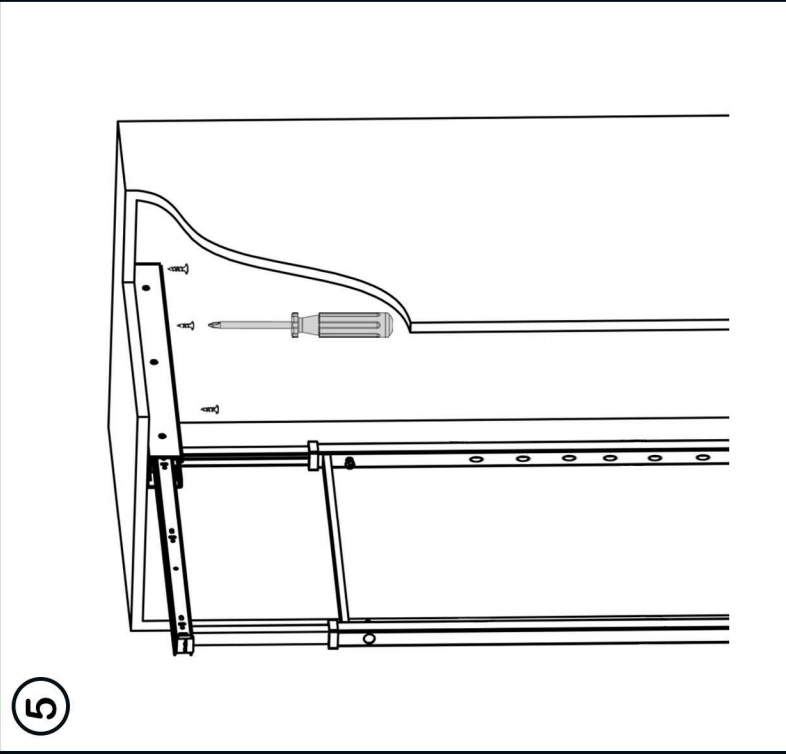
3

خط کشی کف و سقف کابینت



4

نصب ریل کف



5

نصب ریل بالا

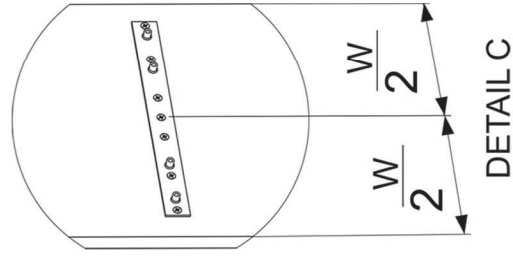
فاصله ریل بالا تا لبه یونیت نیز ۱۵ میلیمتر می باشد.



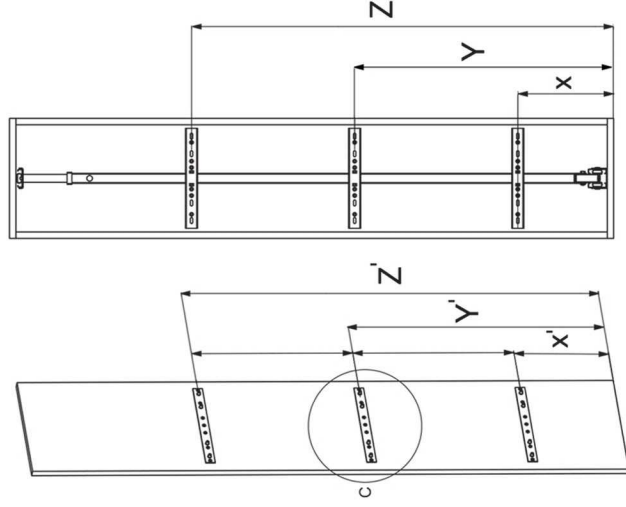
6

پس از تنظیم ارتفاع و تراز کردن توسط پیچ **A** حتما پیچ **B** را محکم کنید.

7



DETAIL C

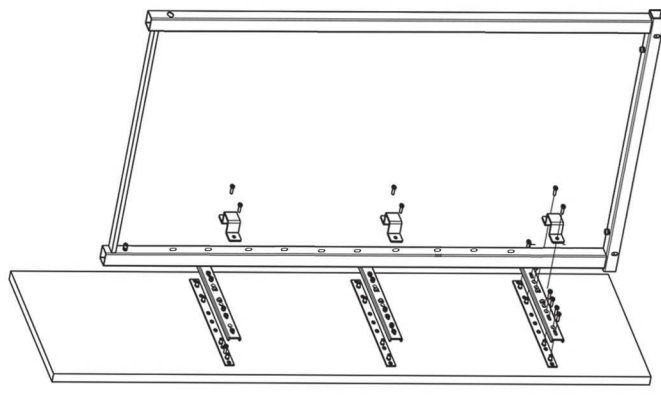
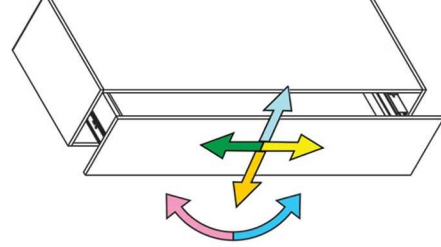
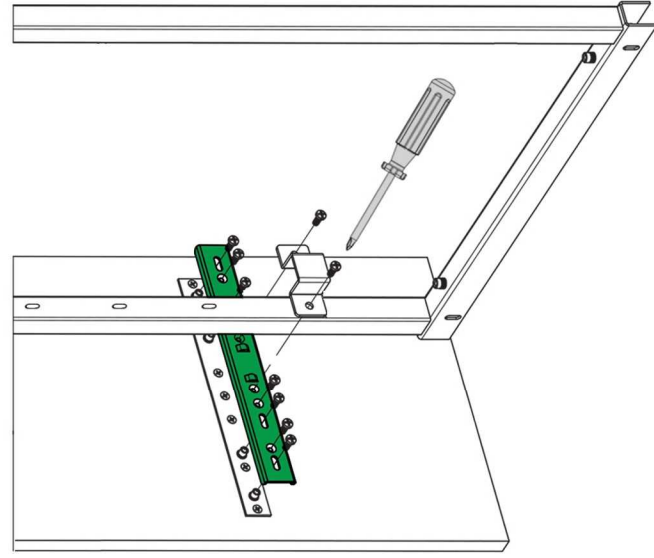


NOTE: $Y = Y'$, $Z = Z'$

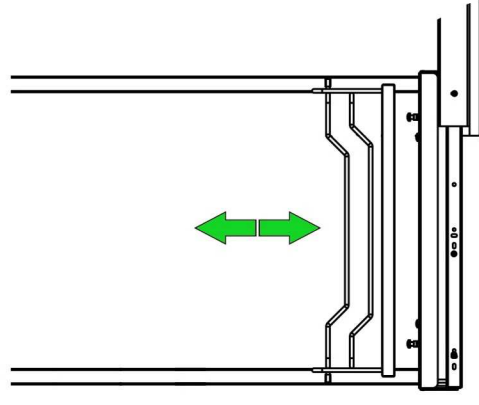
Z	Y	X	ارتفاع یونیت
	590	250	90 - 110
	730	250	110 - 125
	610	250	125 - 140
	715	250	140 - 160
1255	670	250	160 - 180
1470	920	250	180 - 200
1455	830	250	200 - 220

نصب پیراق های متصل به درب

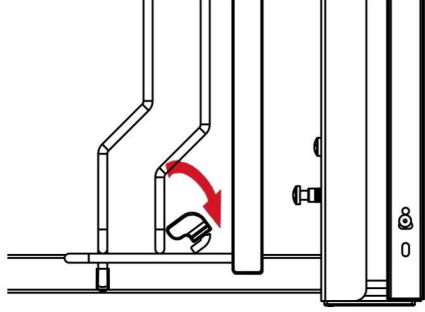
8



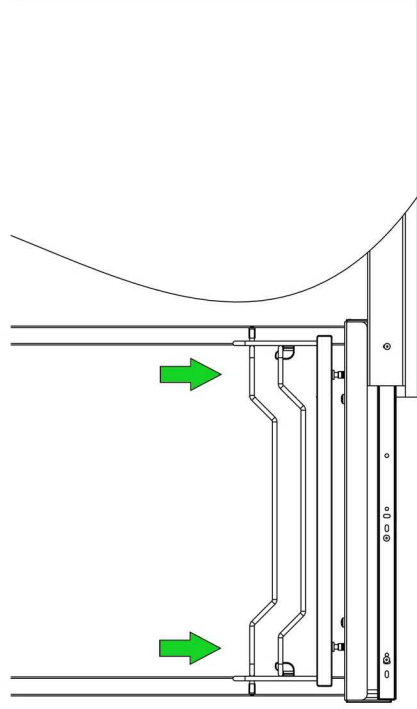
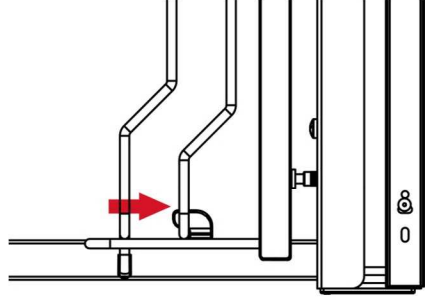
نصب درب بر روی بدنه و تنظیم درب



۱- سبذ را بر روی استراکچر قرار دهید و در ارتفاع مورد نظر تنظیم نمایید.



۲- قلابها را مطابق شکل بصورت دایره وار بر روی استراکچر نصب نمایید.



۳- سبذ را روی قلابها قرار دهید و به سمت پایین فشار دهید.



فیلم آموزش نصب

جهت دیدن فیلم های نصب محصولات بارکد را اسکن و یا به سایت شرکت مراجعه نمایید

@platinaccess

@platinaccessories

www.platinaccess.ir