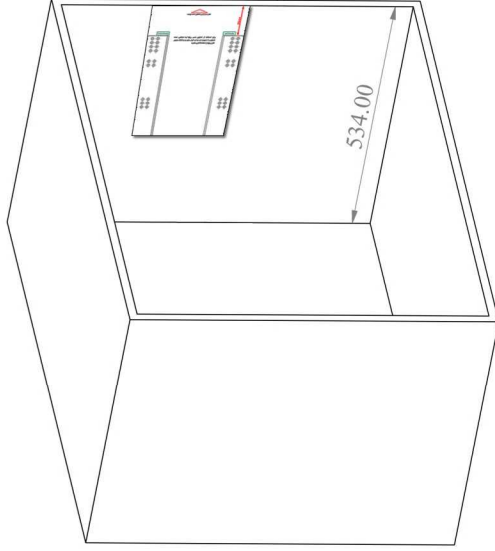


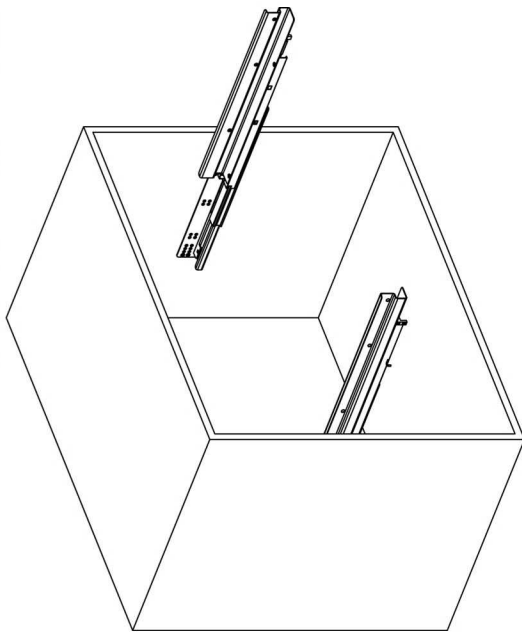
Step 1

- به کمک شابلون پشت برگه محل پیچهای نصب ریل را در ارتفاع مورد نظر مشخص نمایید



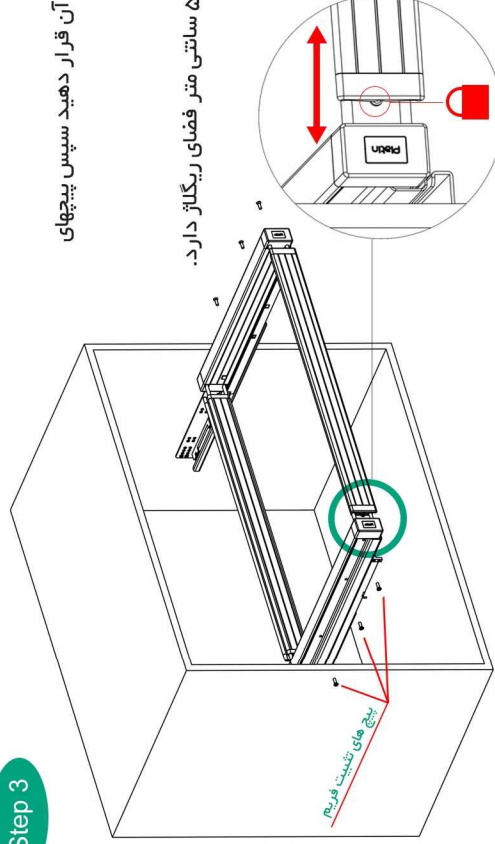
Step 2

- پیچهای اتصال ریل به بدنه یونیت را ببندید



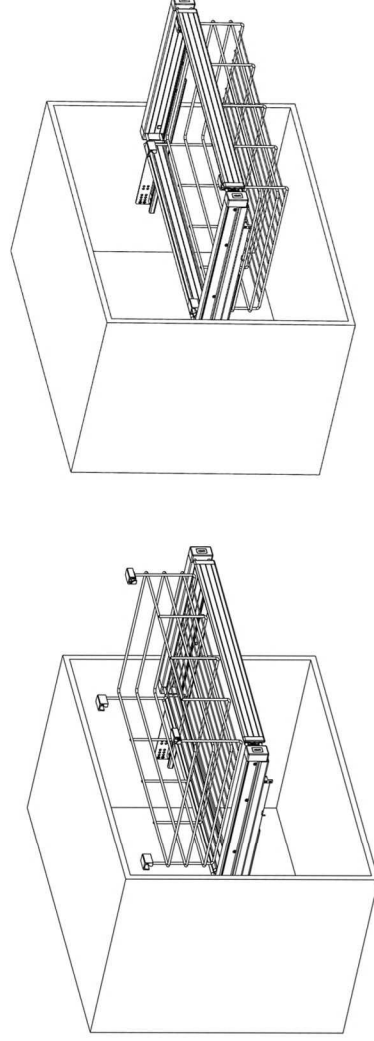
Step 3

- کشویی های ریل را بیرون کشیده و فریم محصول را روی آن قرار دهید سپس پیچهای تثبیت فریم را محکم ببندید .
- همانطور که در تصویر می بینید محصول نسبت به دیواره ۵ سانتی متر فضای رینگاژ دارد.
- پس از رینگاژ حتما قفل تثبیت را فعال نمایید.



Step 4

- حال سبدها را با دقت جا بزنید



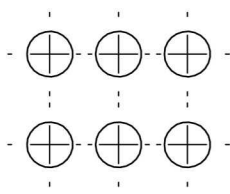
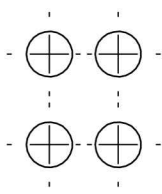
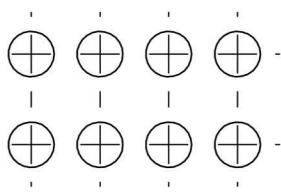
www.platinaccess.ir

[platinaccessories](https://www.platinaccessories.com)

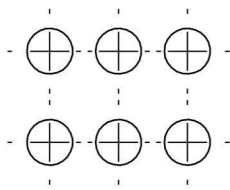
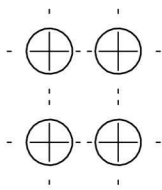
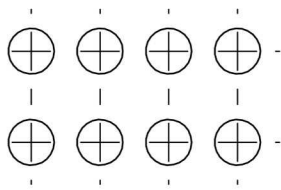


75mm

ریل سمت چپ



ریل سمت راست



برای استفاده از شابلون نصب ریلها لبه مشخص شده شابلون را با یونیت لب به لب قرار دهید و به کمک تصویر محل پیچها را نشانه گذاری نمایید

محل تراز کردن شابلون با لبه یونیت

