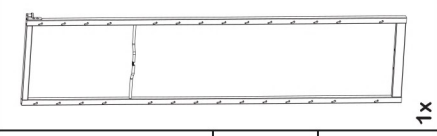
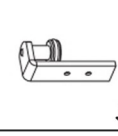
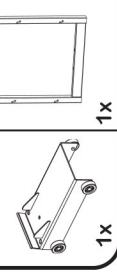
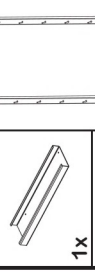
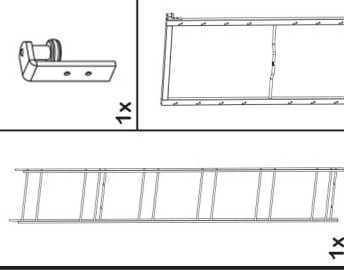
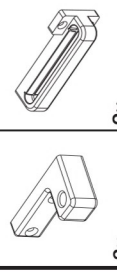
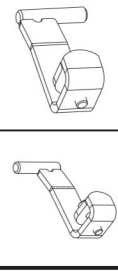
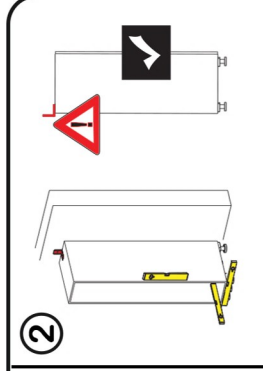
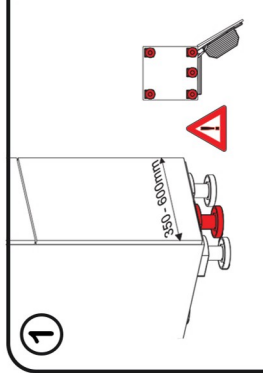


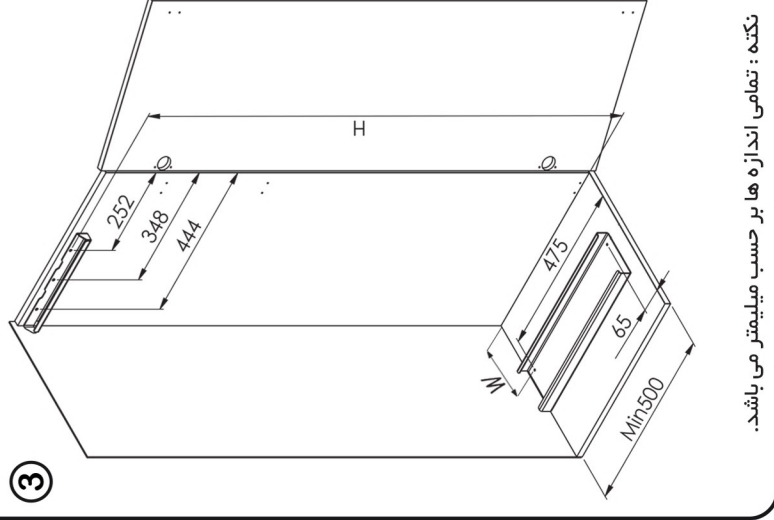
700	3x
1100	4x
1400	5x
1700	6x



1x	700	1x	700	3x
	1100	2x	1100	4x
1x	1400	2x	1400	5x
	1700	2x	1700	6x

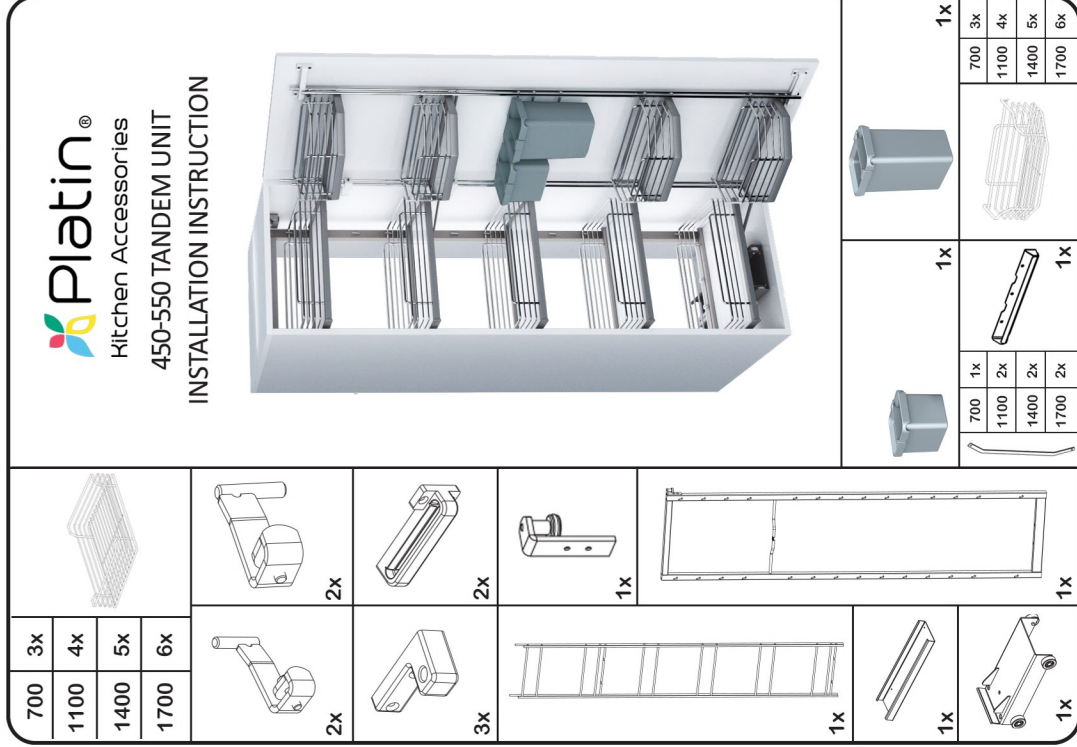


Unit Height	H
Min : 700	643
Min : 1100	1043
Min : 1400	1343
Min : 1700	1643

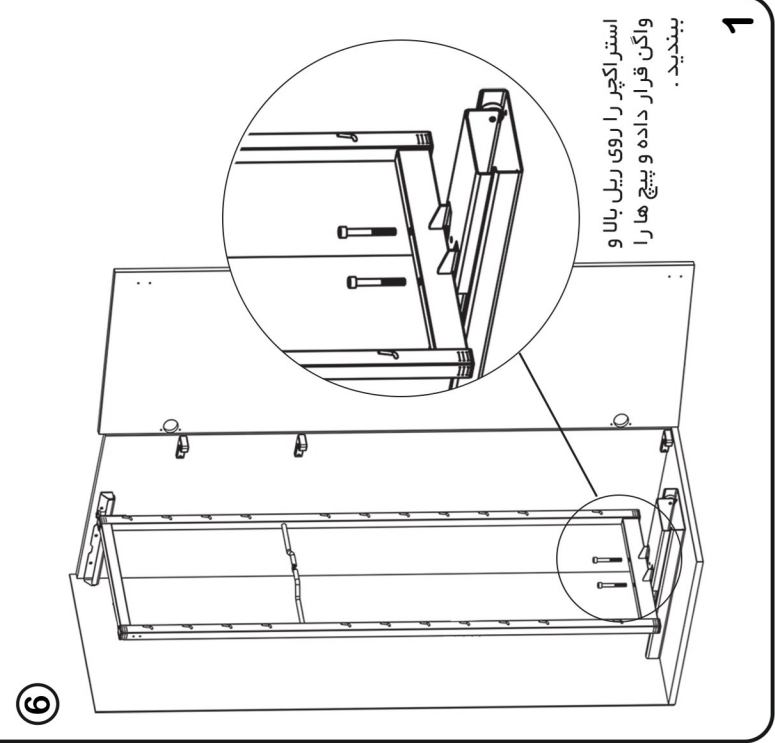
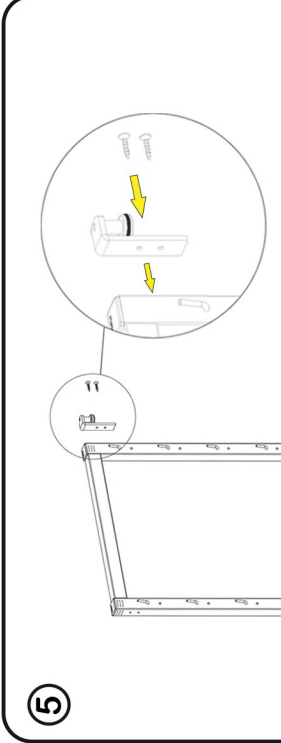
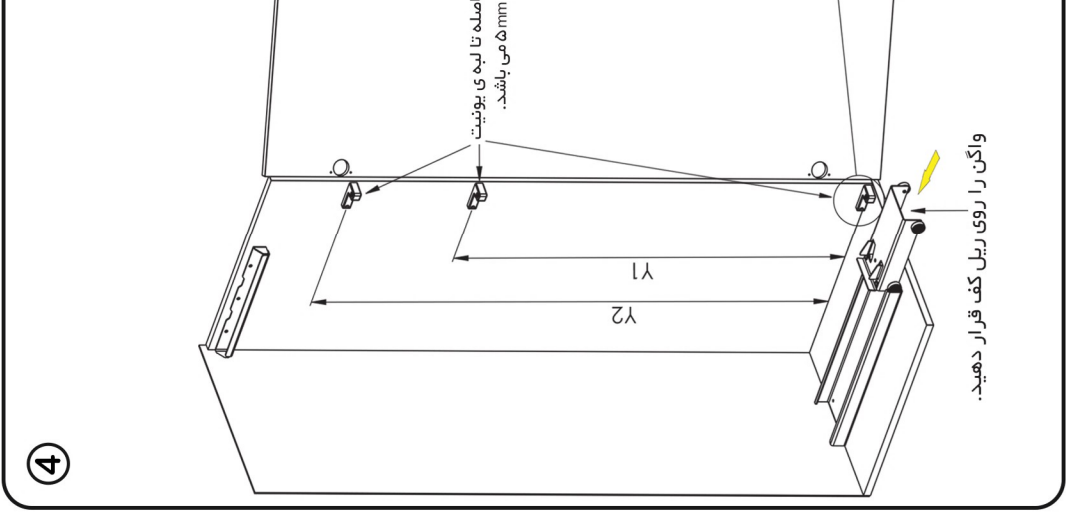


Unit Width	W
Min : 450	170
Min : 550	220

نکته : تمامی اندازه ها بر حسب میلیمتر می باشد.



Unit Height	Y ₁	Y ₂
Min : 700	528	—
Min : 1100	593	—
Min : 1400	893	1185
Min : 1700	1190	1490

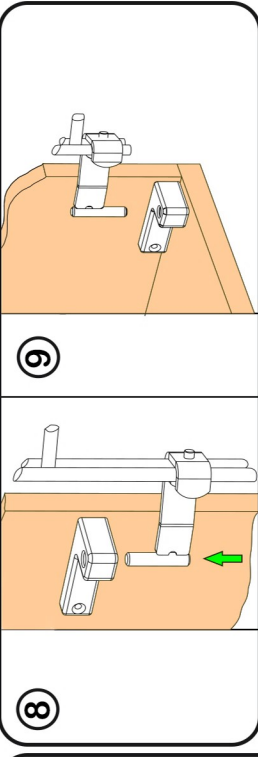
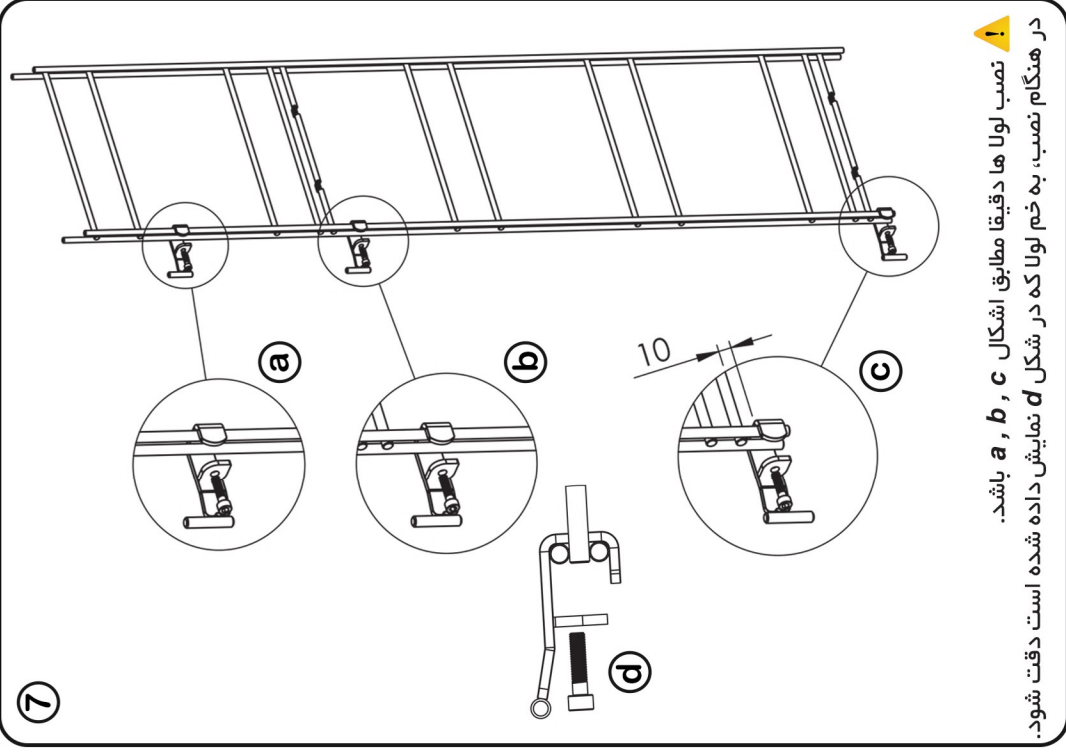


استراکچر را روی ریل بالا و واگن قرار داده و پیچ ها را ببندید.

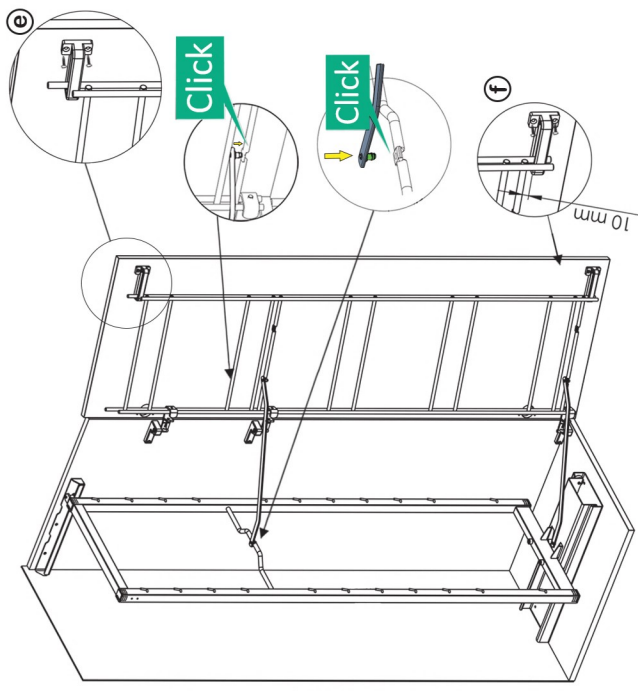
واگن را روی ریل کف قرار دهید.

حتما کف یونیت نصب گردد.

فاصله تا لبه ی یونیت ۵mm می باشد.



10 باز کردن درب به صورت کامل (11°) و نصب راهنما مطابق شکل f و e



f فاصله راهنما از آخرین مسوار افقی 10 mm می باشد.

۱. نصب پایه های کابینت
۲. تراز و محکم کردن کابینت
۳. نصب ریل کف و بالا
۴. نصب لولای پلاستیکی روی کابینت و قرار دادن واگن روی ریل کف
۵. نصب غلطک ریل بالا بر روی استراکچر
۶. قرار دادن استراکچر بر روی ریل بالا و واگن و بستن پیچ های مربوطه
۷. نصب قلاب لولا بر روی فریم درب
۸. نصب فریم درب بر روی لولای پایینی
۹. نصب فریم درب بر روی لولای میانی و بالایی
۱۰. اتصال فریم درب به فریم اصلی توسط اهرم بالا و پایین و نصب راهنماها بر روی درب کابینت

نکته : تمامی اندازه ها بر حسب میلیمتر می باشد.

⚠ چنانچه محصول مطابق دستورالعمل نصب نگردد شامل گارانتی نمی شود.

● این محصول با سبدهای پرو (کف چوب) و سبدهای مفتولی عرضه میشود.

جهت دیدن فیلم های نصب محصولات بارکد را اسکن و یا به سایت شرکت مراجعه نمایید

@platinaccess
 @platinaccessories
 www.platinaccess.ir



فیلم آموزش نصب