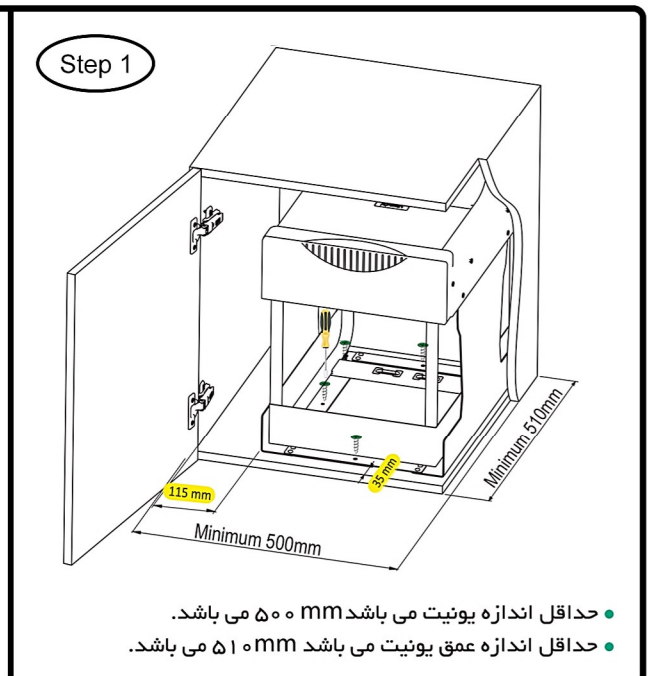
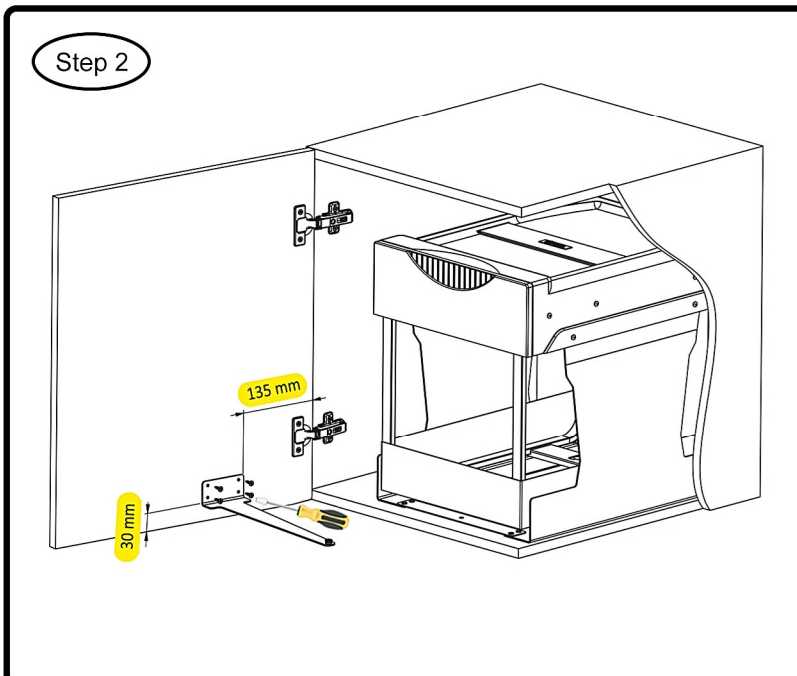
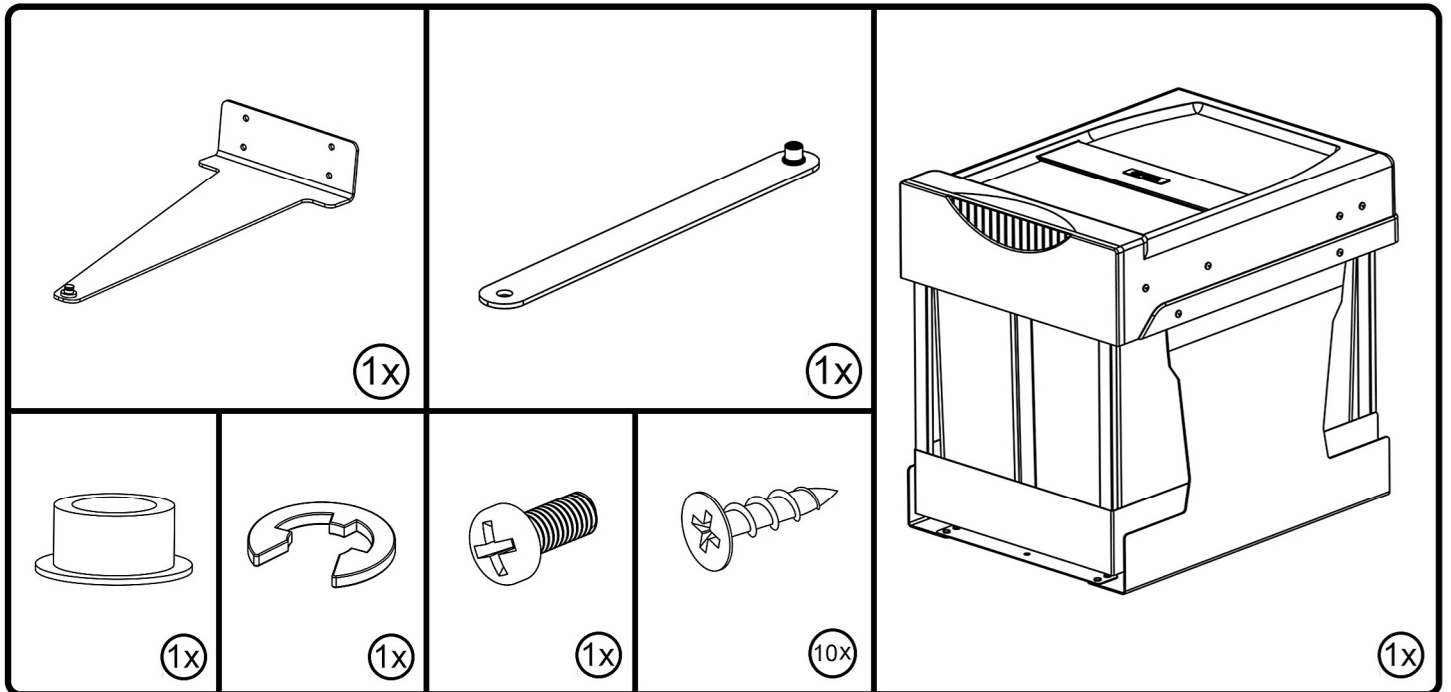
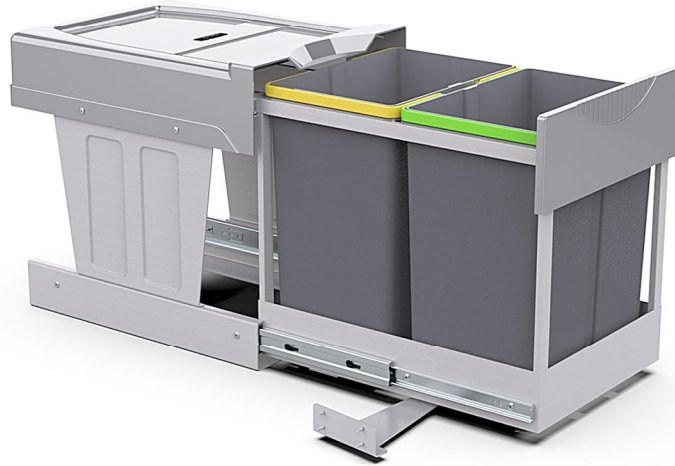
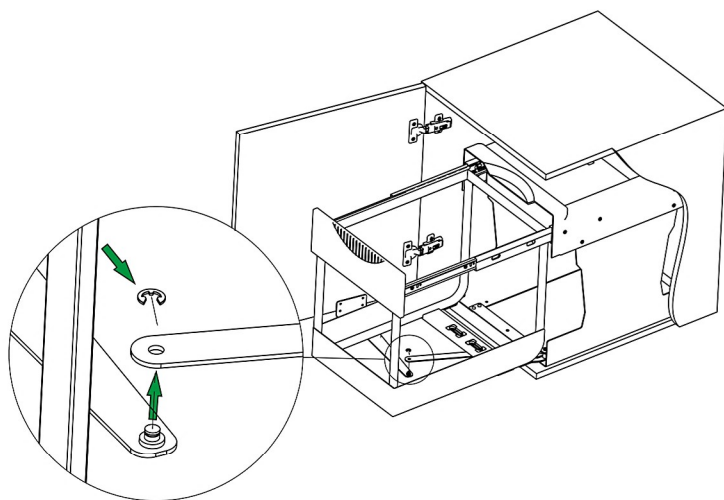


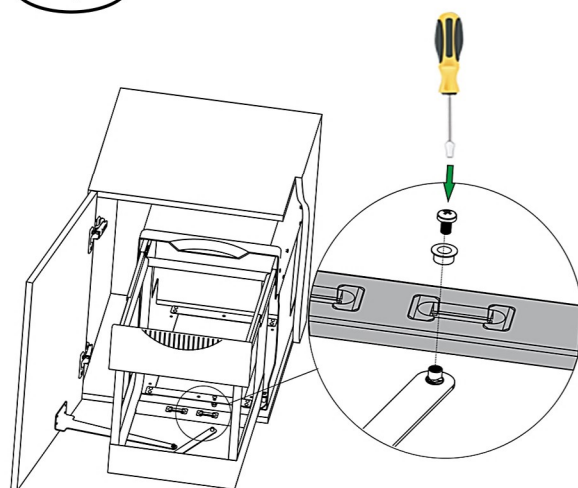
RECYCLBIN TANDEM
 INSTALATION INSTRUCTION



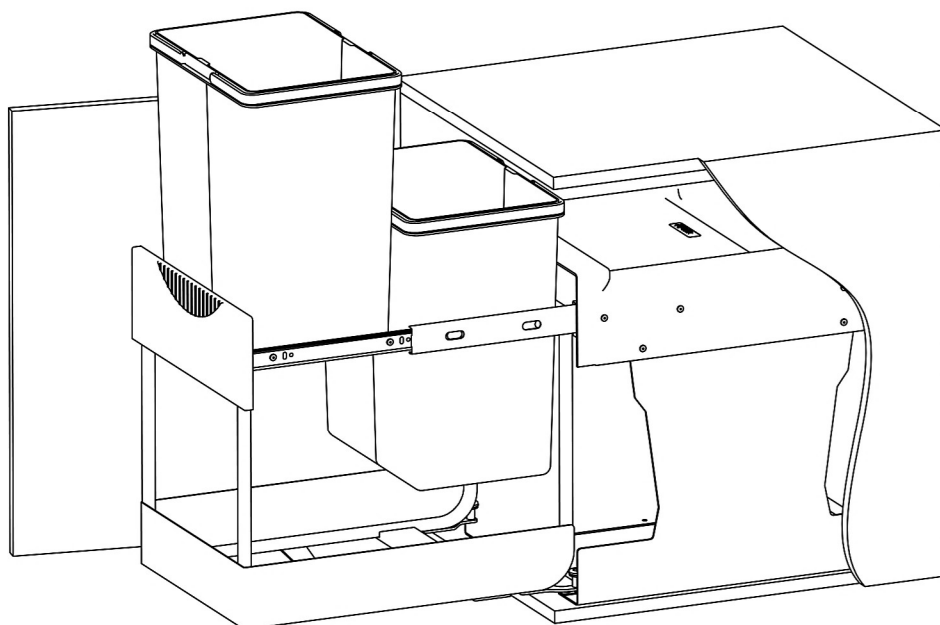
Step 4



Step 3



Step 5



۱- بدنه را روی کابینت نصب نمایید به صورتی که از کنار کابینت از محلی که درب نصب شده است ۱۱۵ میلی‌متر و از لبه جلویی ۳۵ میلی‌متر فاصله داشته باشد.

۲- لینک بزرگ را روی درب نصب نمایید بطوریکه از لبه سمت لولای درب ۱۳۵ میلی‌متر و از لبه پایین ۳۰ میلی‌متر فاصله داشته باشد.

۳- لینک کوچک را روی بدنه با پیچ $M5*8$ و بوش لینک محکم نمایید.

۴- لینک کوچک را به لینک بزرگ وصل نمایید و خار آن را جا بزنید.

۵- مخزن‌های زباله را در مکان خود قرار دهید.

نکته:

- تمام اندازه‌ها بر حسب میلی‌متر می‌باشد.
- برای کابینت‌هایی که با درب سمت راست می‌باشد عملیات نصب را به صورت قرینه انجام دهید.
- بهتر است برای عملکرد بهتر از لولا گازور به صورت آرام بند استفاده شود.
- برای دیدن فیلم نصب این محصول به سایت و اینستاگرام زیر مراجعه کنید.